

Modüler Pişirme Ekipmanları 900XP Gazlı Setüstü Eğimli, Düz Krom Pleytli Izgara, Termostatik-400mm

SIRA # _____

MODEL # _____

ADI # _____

SIS # _____

AIA # _____



391053 (E9FTGDCS00)

Gazlı set üstü ızgara (10kW),
düz krom pleytli, eğimli
tablalı, termostatik kontrol,
demonte sırtlık ve spatula -
400 mm

Özellikler

Sıra No.

Düz krom pişirme pleyti. 10 kW gücünde termostatik valfli ve alev stabilizatörlü gazlı brülörler. Alt dolap, köprü suortu veya konsol sistemi üzerine monte edilebilir. Pişirme pleytinin altında pişen yiyeceklerden çıkan yağın toplanacağı yağ çekmecesi. Ön, arka ve yan paneller Scotch Brite paslanmaz çeliktir. Ağır hizmet amaçlı, 2 mm kalınlıkta paslanmaz çelikten ekstra dayanıklı üst tabla. Dik açılı yan kenarlar yanyana gelen üniteler arasında açıklık bırakmaz, kir toplanmasına imkan vermez.

Ana Özellikler

- Cihazlar önü açık alt dolap, köprü suortları veya konsol sistemi üzerine monte edilir.
- Pişirme tablasının üzerindeki yağ, geniş drenaj deliğinden tablanın altındaki 1 litrelik yağ kollektörüne akar.
- Üzerinde sıcaklık işaretleri olan emniyet termostati.
- Arka ve yanlardaki paslanmaz çelik, yüksek tipte siperlikler kolayca sökülüp bulaşık makinesinde yıkanabilir.
- Daha yüksek emniyet sağlayan termostatik valfli Piezo çakmakla ateşleme.

- Kontrol düğmesinin özel dizaynı içine su sızmasına imkan vermez.
- Suya karşı koruma sınıfı: IPX5.
- Sıcaklık aralığı 90°- 270°C' arasında ayarlanır.
- Krom yüzey, farklı yiyecek türlerinin tatlarının karışmasını önler.
- <p>15 mm kalınlığında cilalı krom pişirme yüzeyi, ideal ızgara performansı ve kolay kullanım sağlar.</p>
- Alt dolap, köprü suortu veya konsol sistemi üzerine monte edilebilir.

Konstruksiyon

- Pişirme yüzeyi tümüyle düzdür.
- Ünite 930 mm derinliktedir ve geniş bir çalışma yüzeyine sahiptir.
- Tüm dış paneller Scotch Brite yüzey işlemeli paslanmaz çeliktendir.
- AISI 304 paslanmaz çelik üst tabla 2 mm kalınlıktadır.
- Model, üniteler arasında boşluk ve kir birikmesini önlemek için sıfır birleşim sağlayan dik açılı yan kenarlara sahiptir.

Dahil Aksesuarlar

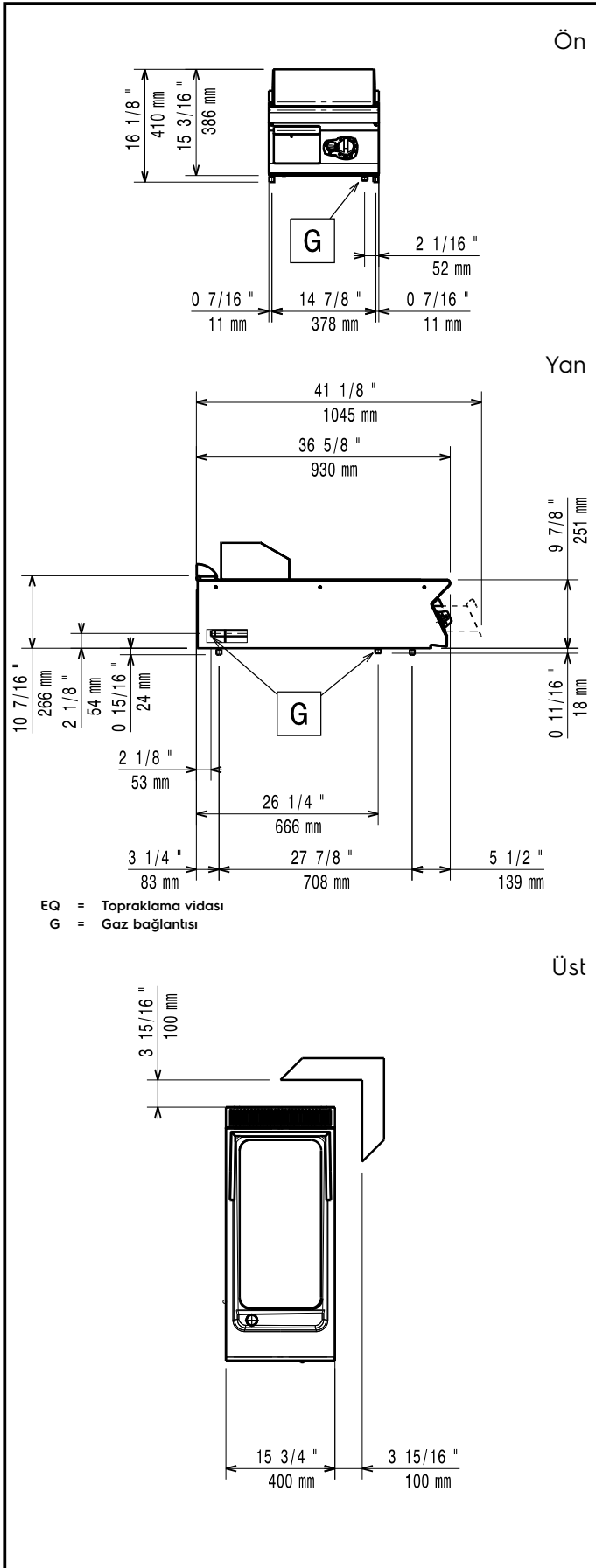
- 1 Düz ızgara için spatula - PNC 164255
700&900XP

Opsiyonel Aksesuarlar

- Düz ızgara için spatula - PNC 164255
700&900XP
- Birleşme yerleri için kapama kiti - PNC 206086
700&900XP
- Egzost borusu, çap:120 mm - PNC 206126
700&900XP
- Egzost kondenseri uyum çemberi, PNC 206127
çap:120 mm - 700&900XP
- Köprü tipi montaj suortu - 800 PNC 206137
mm - 700&900XP
- Köprü tipi montaj suortu - 1000 PNC 206138
mm - 700&900XP
- Köprü tipi montaj suortu - 1200 PNC 206139
mm - 700&900XP
- Köprü tipi montaj suortu - 1400 PNC 206140
mm - 700&900XP
- Köprü tipi montaj suortu - 1600 PNC 206141
mm - 700&900XP
- Yarım modul ızgara için su PNC 206153
drenajı (Temizlik amacıyla
kullanılır) - 900XP
- Köprü tipi montaj suortu - 400 PNC 206154
mm - 700&900XP
- Arka korkuluk 800mm- Marin PNC 206308
- Arka korkuluk 1200mm- Marin PNC 206309
- Duman kondenseri, ½ modul için, PNC 206310
Çap:120 mm - 700XP
- Set üstü ızgara için yağ kollektörü PNC 206346
kiti (kılavuz rayları ve drenaj
borusu dahil) - 700&900XP

Onay: _____

• Egzost bacası için ince delikli baca ağzı, 400mm-700&900XP	PNC 206400	<input type="checkbox"/>
• Izgaralar için kapak	PNC 206455	<input type="checkbox"/>
• - NOT TRANSLATED -	PNC 206467	<input type="checkbox"/>
• Yan korkuluk,sağ/sol - 900XP	PNC 216044	<input type="checkbox"/>
• Ön korkuluk - 400 mm - 700&900XP	PNC 216046	<input type="checkbox"/>
• Ön korkuluk - 800 mm - 700&900XP	PNC 216047	<input type="checkbox"/>
• Ön korkuluk - 1200 mm - 700&900XP	PNC 216049	<input type="checkbox"/>
• Ön korkuluk - 1600 mm - 700&900XP	PNC 216050	<input type="checkbox"/>
• Geniş korkuluk (tabak rafı) 400 mm - 700&900XP	PNC 216185	<input type="checkbox"/>
• Geniş korkuluk (tabak rafı) 800 mm - 700&900XP	PNC 216186	<input type="checkbox"/>
• 2 yan kapama paneli H=250, d=900 - 900XP	PNC 216278	<input type="checkbox"/>
• Gazlı cihazlar için regülâtör - 700&900XP	PNC 927225	<input type="checkbox"/>

**Gaz:**

Gaz Gücü:	10 kW
Standart gaz dağıtım:	Doğal Gaz
Gaz Tipi Seçeneği:	LPG; Doğal Gaz
Gaz Girişi:	1/2"

Temel bilgiler:

Bu cihaz ısıya duyarlı bir başka cihaz veya mobilyanın yakınına yerleştirilirse 150 mm'lik bir açıklık bırakılması veya ısı izolasyonu sağlanması gereklidir.

MIN. çalışma sıcaklığı:	90 °C
MAX. çalışma sıcaklığı:	270 °C
Dış boyutlar, Genişlik:	400 mm
Dış boyutlar, Derinlik:	930 mm
Dış boyutlar, Yükseklik:	250 mm
Net ağırlık:	55 kg
Ambalajlı ağırlık:	57 kg
Ambalaj yüksekliği:	580 mm
Ambalaj genişliği:	460 mm
Ambalaj derinliği:	1020 mm
Ambalajlı hacim:	0.27 m ³
Sertifika grubu:	N9RG
Pişirme yüzeyi genişliği:	330 mm
Pişirme yüzeyi derinliği:	700 mm